



C9系列射频同轴连接器

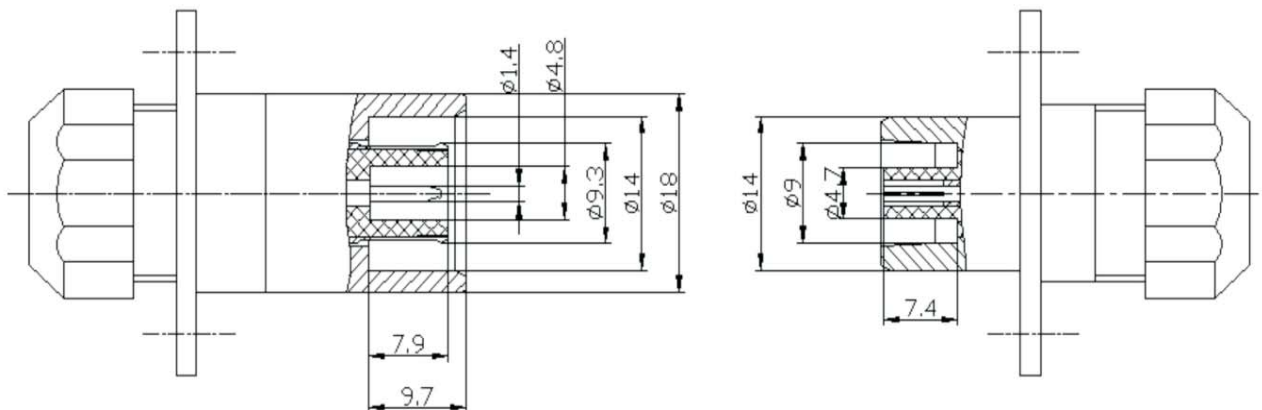
概述

C9系列射频同轴连接器为推入式结构，具有快速插接和分离，插拔力小，能实现自动化操作等优点。其特性阻抗为50Ω。

主要技术特性

温度范围 Temperature range	-55℃~+125℃	介质耐压 Dielectric withstanding voltage	750V	
特性阻抗 Characteristic impedance	50Ω	接触电阻 Contact resistance	中心导体 Center conductor	≤1.5mΩ
频率范围 Frequency range	0GHz~1GHz		中间导体 Middle conductor	≤1mΩ
电压驻波比 VSWR	≤1.3	寿命 Durability	500 Cycles	
绝缘电阻 Insulation resistance	≥5000MΩ			

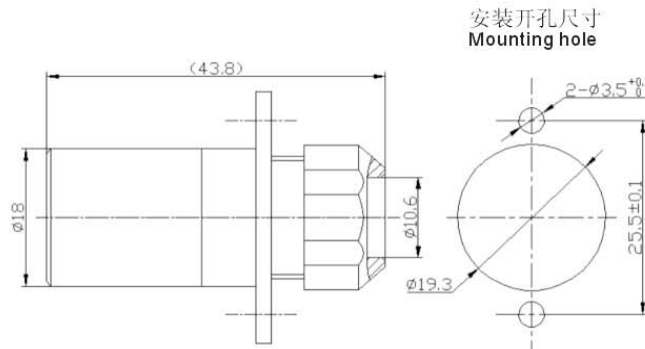
头部配合尺寸 INTERFACE MATING DIMENSIONS



电缆连接器



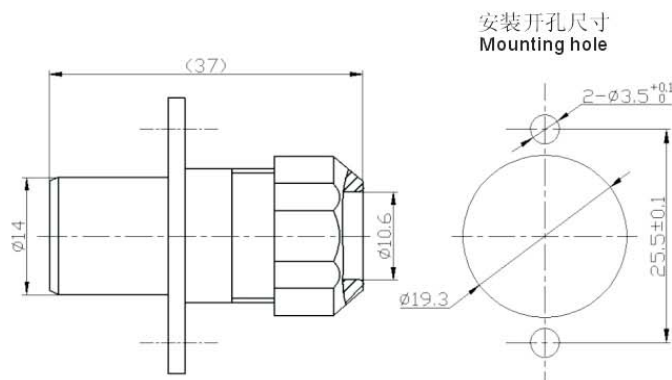
C9-JF7A



Type	Cable type
C9-JF7A	SYV-50-7-1



C9-KF7A



Type	Cable type
C9-KF7A	SYV-50-7-1